


Plastica Torxschroeven

Montagevoorschriften



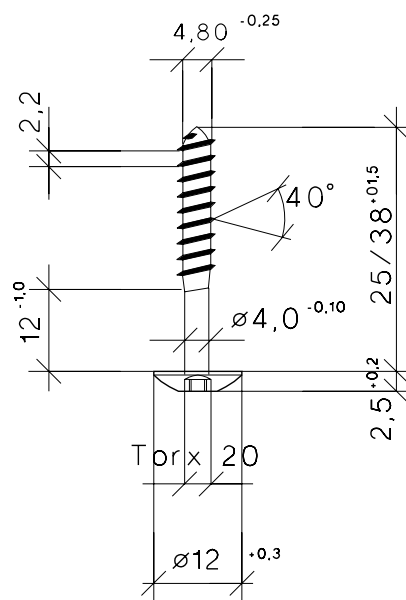
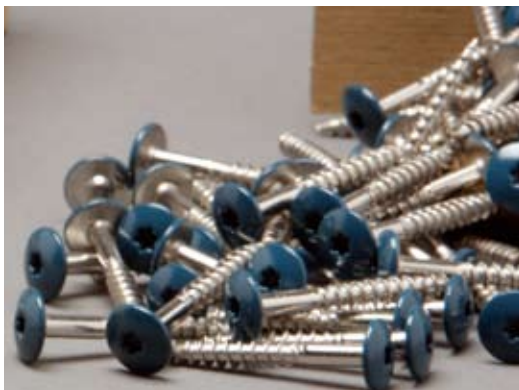
Bevestigingsmiddelen en -methoden



Technische informatie

Productbeschrijving

Hoogwaardige torxschroeven met gekleurde kop, speciaal voor de bevestiging van Plastica Massief NT-gevelbekledingsplaten. De schroeven worden in dezelfde kleur geleverd als het plaatmateriaal. Door de bijzonder platte kop zijn de schroeven na bevestiging van de platen nauwelijks zichtbaar. De schroeven hebben een spaanplaat-schroefdraad, waardoor ze uitstekend indraaien en centreren.



Specificaties

Roestvrijstalen schroeven 4,8x38 en 4,8x25 mm voorzien van een torxkop.

Kwaliteit: RVS A2.



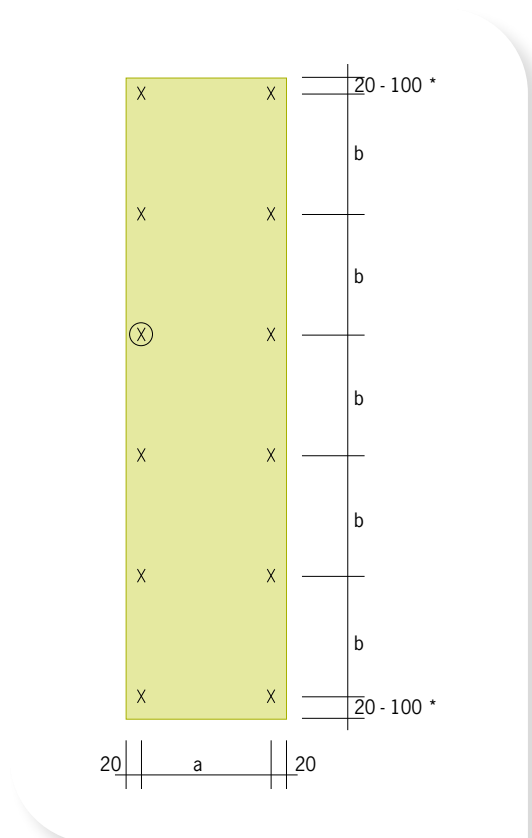
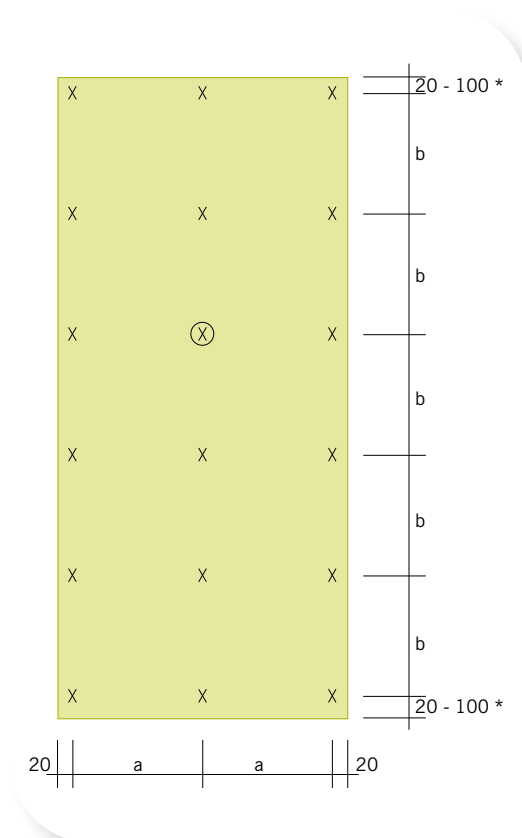
Bevestigingsafstanden

De bevestigingsafstanden zijn afhankelijk van de dikte van de Plastica Massief NT-platen. Onderstaande tabel geeft een indicatie van de plaatdikte en de bevestigingsafstand die daarbij hoort.

Boorgaten

De diameter van het boorgat moet minimaal 1,5 keer de diameter zijn van de schroef. De schroeven centrisch en niet te strak aandraaien.

Bevestigingsafstanden, zowel horizontaal als verticaal bij:	Plaatdikte			
	6 mm	8 mm	10 mm	13 mm
2 steunpunten (in mm)	470	620	770	960
3 steunpunten (in mm)	600	770	920	1210
* bevestigingsafstanden min. 20 mm en max.	60	80	100	100



⊗ Fixatiepunt

x Dilatatiepunt

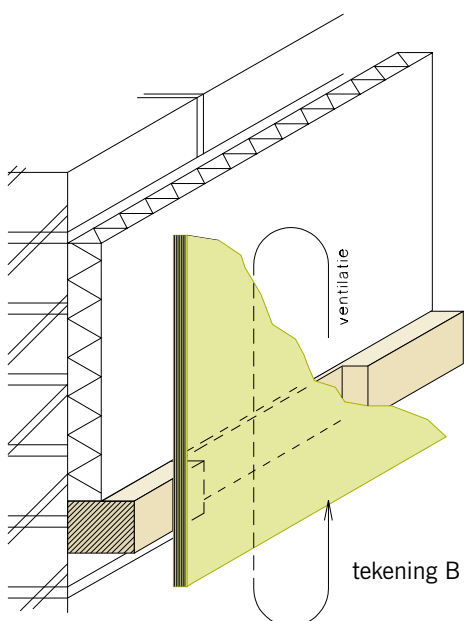
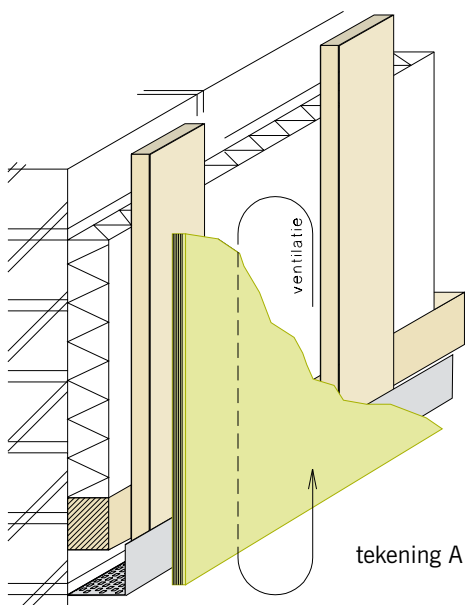
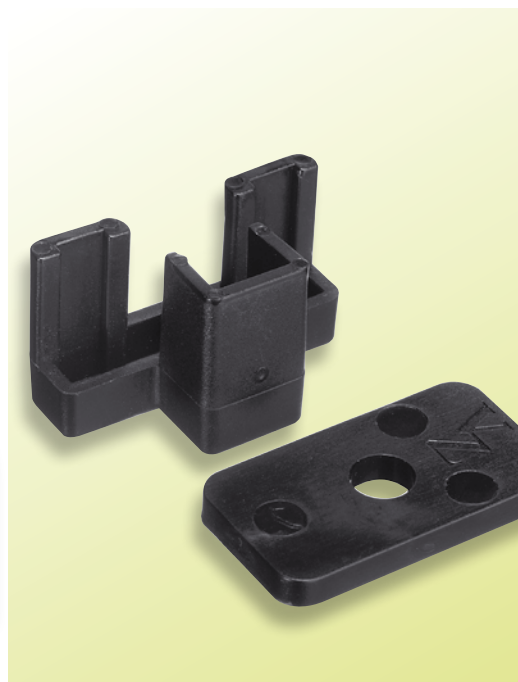
a Horizontaal

b Verticaal

Ventilatie

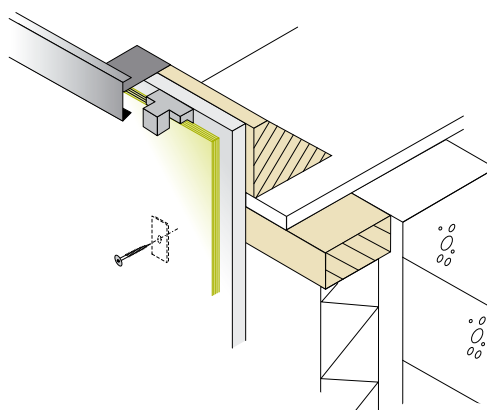
Het is van groot belang om achter de gevelplaten een doorgaande ventilatie te creëren met een minimale diepte van 20 mm. Voor een doorgaande ventilatie bij horizontaal regelwerk moeten zowel aan de boven- als onderzijde ventilatieopeningen in het houten regelwerk worden aangebracht (tekening A). Bij verticaal regelwerk hoeft dit niet (tekening B). De hoogte van de gevel bepaalt de grootte van de ventilatieopening:

Hoogte	Ventilatie
0-5 m	20 cm ² per m ¹
5-10 m	50 cm ² per m ¹
10-20 m	70 cm ² per m ¹



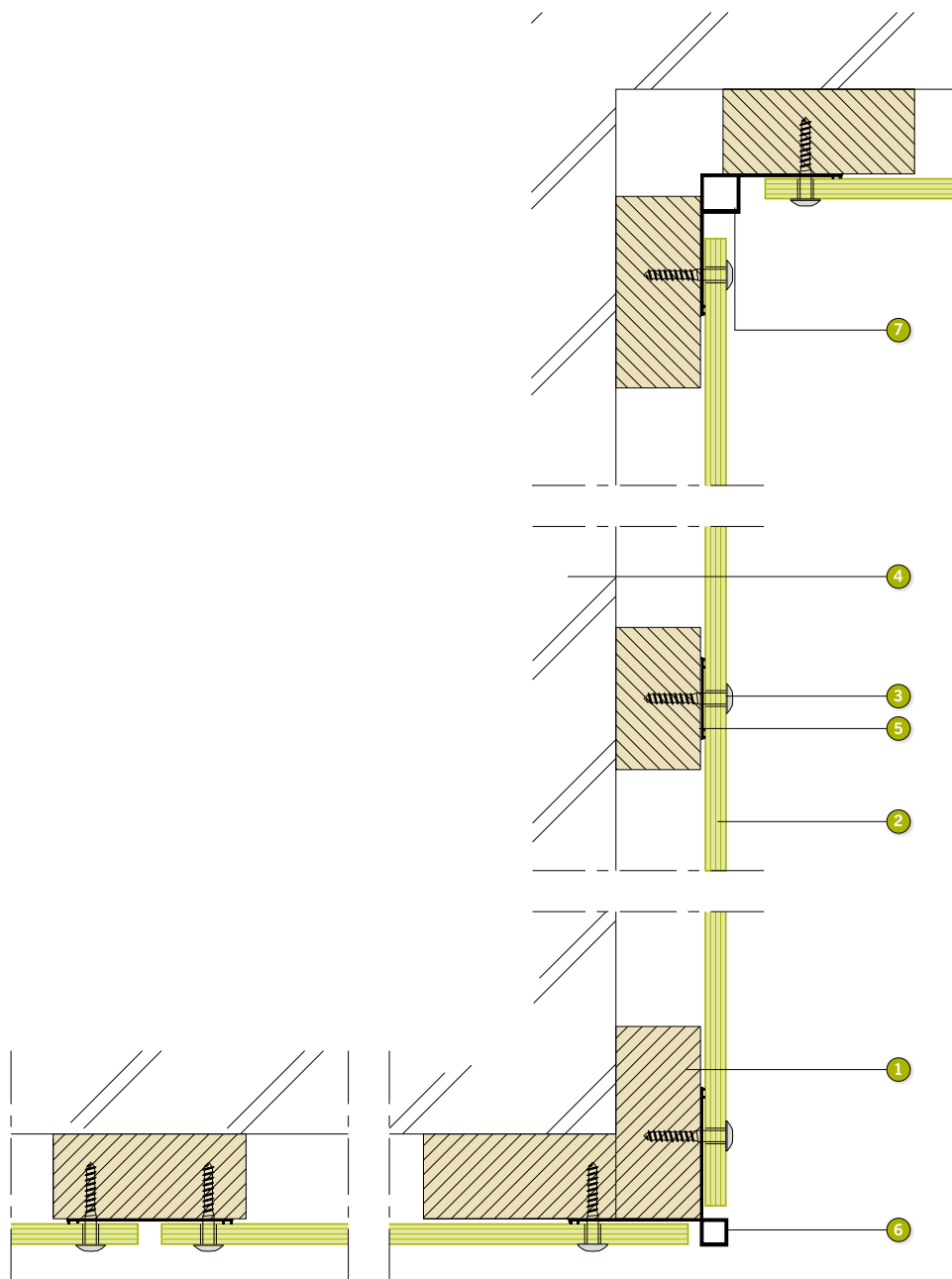
Ventilatie bij daktrim en boeiboord

Om te voorkomen dat Plastica Massief NT te strak tegen de daktrim gemonteerd wordt, is de ventilatieclip met afstandhouder een handig hulpmiddel. Door gebruik van deze clips wordt tussen de gevelplaat en daktrim automatisch een ventilatieruimte van circa 13 mm gecreëerd. In combinatie met de zelfklevende afstandhouders, is het bij boeiboorden mogelijk Plastica Massief NT direct over het oude boeiboord heen te monteren. De afstandhouder wordt ter hoogte van het schroefgat geplaatst.



Bevestigings- details

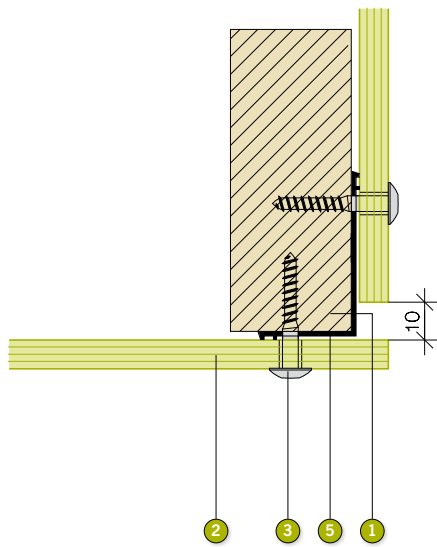
- 1 Houten regel
- 2 Plastica Massief NT
- 3 Plastica Torxschroef
- 4 Gevel
- 5 Voegband
- 6 Uitwendig hoekprofiel
- 7 Inwendig hoekprofiel



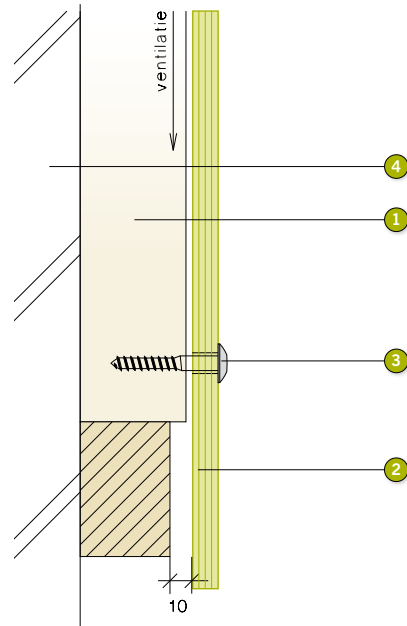
Horizontale doorsnede

Bevestigings- details

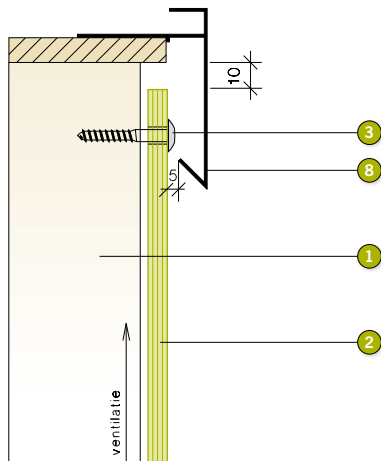
- 1 Houten regel
- 2 Plastica Massief NT
- 3 Plastica Torxschroef
- 4 Gevel
- 5 voegband
- 6 Uitwendig hoekprofiel
- 7 Inwendig hoekprofiel
- 8 Daktrim



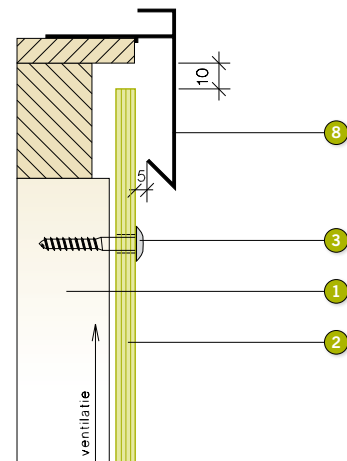
Horizontale doorsnede hoekaansluiting



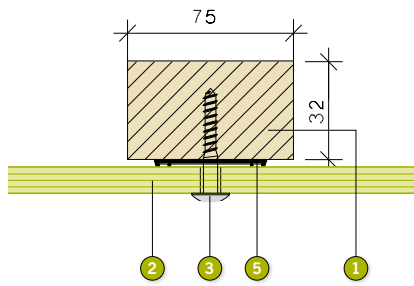
Verticale doorsnede onderkant beplating



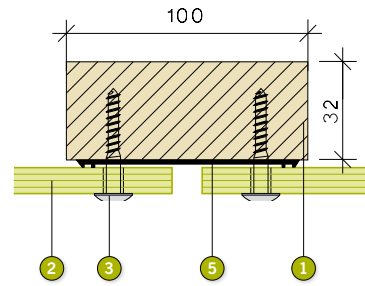
Verticale doorsnede t.p.v. daktrim



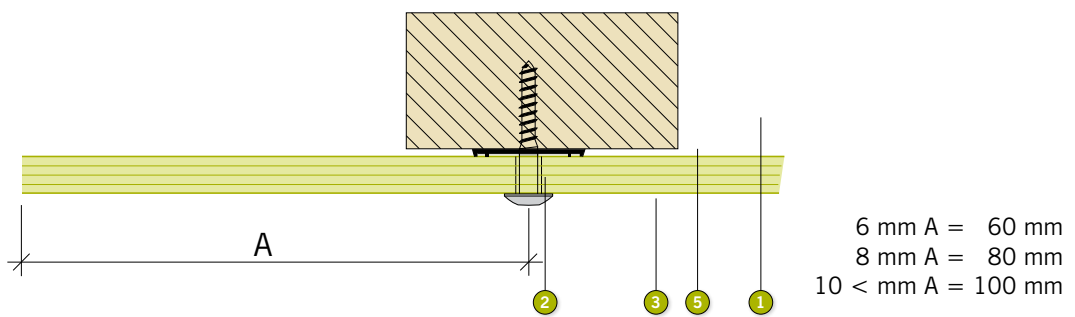
Verticale doorsnede t.p.v. daktrim



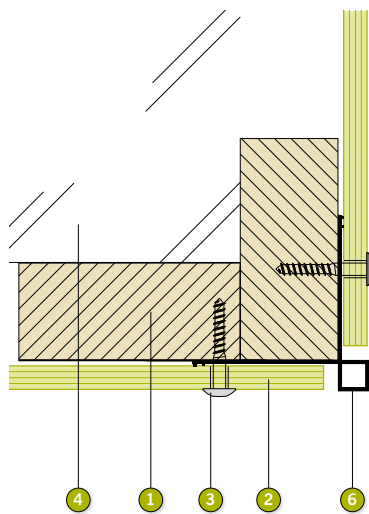
Horizontale doorsnede tussenregel



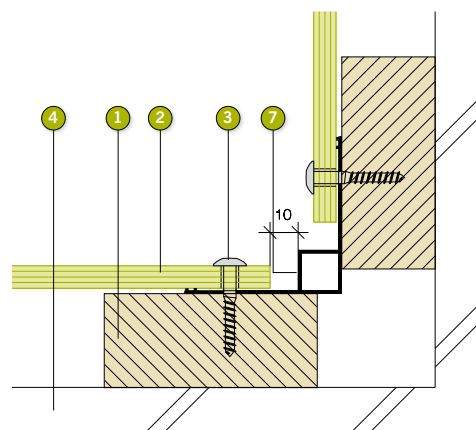
Horizontale doorsnede verbindingsregel



Horizontale doorsnede eindregel met maximale overstek



Horizontale doorsnede uitwendige hoek met hoekprofiel



Horizontale doorsnede inwendige hoek met hoekprofiel

Plastica Plaat B.V. | Industrieweg 92 | 5145 PW Waalwijk | Postbus 180 | 5140 AD Waalwijk
Tel. +31(0)416 67 24 00 | Fax +31(0)416 67 24 90 | info@plastica.nl | www.plastica.nl



Plastica

