

# Façapanel®

gevelbekledingspanelen



## Montagevoorschriften

Façapanel® is een gevelbekledingsstelsel dat bestaat uit een serie van geprofileerde panelen met een kern van houtvezelstof vermengd met een natuurlijke was, onder hoge druk en hitte geperst en afgewerkt met een hoogwaardige acrylaatlak.

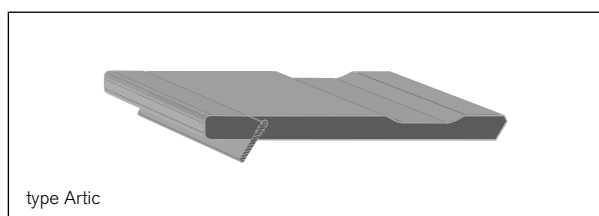
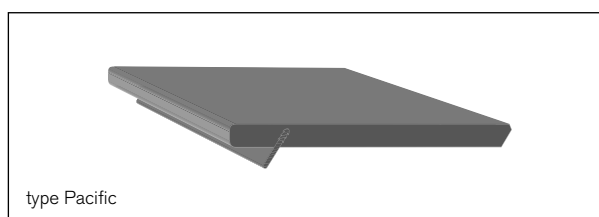
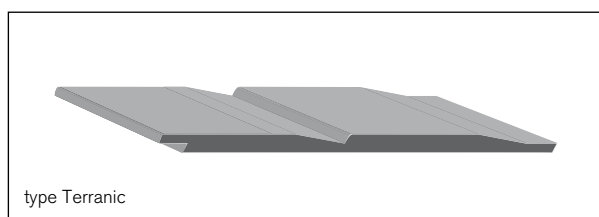
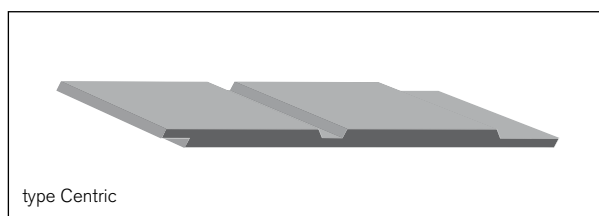
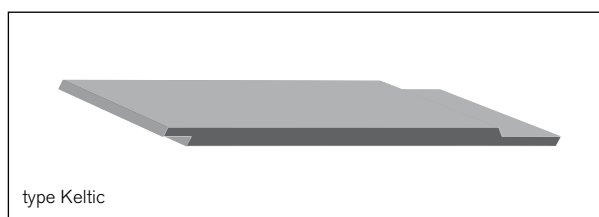
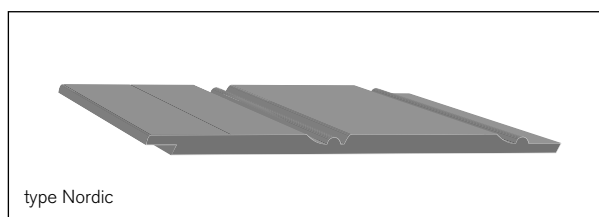
### Afmetingen

	Nordic /Terranic/Keltic/Centric	Pacific	Artic
Lengte	3660 mm	3660 mm	3660 mm
Breedte	300 mm	200 mm	170 mm
Dikte	9,5 mm	9,5 mm	9,5 mm

### Hoogtetabel

Onderstaande tabel geeft de bereikte hoogte aan bij het gebruik van 1 tot en met 20 panelen.

Aantal rijen	Nordic/Terranic/Keltic/Centric	Pacific	Artic
	hoogte in mm	hoogte in mm	hoogte in mm
1	298	197	168
2	577	369	311
3	856	541	454
4	1135	713	597
5	1414	885	740
6	1693	1057	883
7	1972	1229	1026
8	2251	1401	1169
9	2530	1573	1312
10	2809	1745	1455
11	3088	1917	1598
12	3367	2089	1741
13	3646	2261	1884
14	3925	2433	2027
15	4204	2605	2170
16	4483	2777	2313
17	4762	2949	2456
18	5041	3121	2599
19	5320	3293	2742
20	5599	3465	2885



## 1. Montage

### Verwerking en opslag

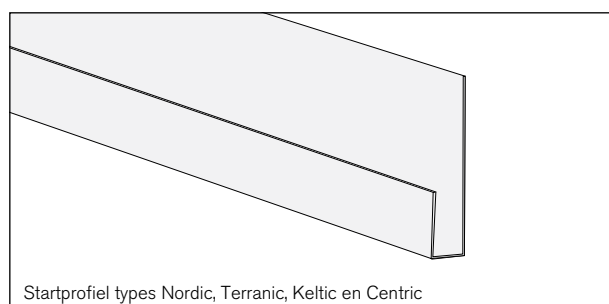
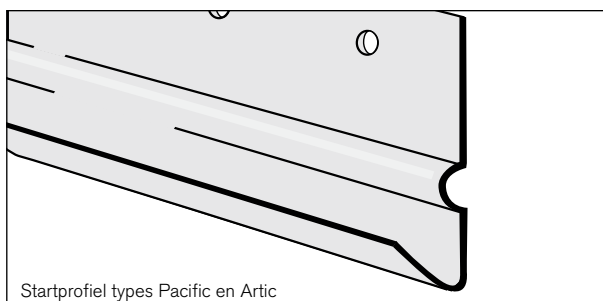
Façapanel kan eenvoudig worden gezaagd met standaard gereedschap voor houtbewerking. Gebruik wel een fijntandige hand- of elektrische zaag. Schuur, indien noodzakelijk, de kopse kanten met fijn schuurpapier. Lichte beschadigingen aan het oppervlak kunnen worden bijgewerkt met hiervoor bestemde correctielak. Façapanel moet binnenshuis vochtvrij worden opgeslagen op vlakke pallets. Bij opslag buiten moeten de panelen waterdicht afgedekt worden.

### Dampdichte/dampdoorlatende folie

Het binnenspouwblad dient aan de buitenzijde te worden voorzien van een dampdichte folie. Tevens een dampdoorlatende folie aanbrengen aan de buitenzijde van het isolatiemateriaal (zie de tekeningen op de volgende pagina).

### Bevestiging

Façapanel panelen worden bevestigd door middel van ringnagels van roestvrijstaal, met een platte kop van 8 mm doorsnede en een minimale lengte van 25 mm. De montage van de Façapanel panelen gebeurt van beneden naar boven, waarbij het eerste paneel minimaal 150 mm boven het maaiveld geplaatst dient te worden. Begin met de bevestiging van het startprofiel over de gehele lengte en zorg dat dit profiel waterpas staat. Plaats het eerste paneel in het profiel en bevestig het tegen de regels. De panelen van de types Nordic, Terranic, Keltic en Centric



Terranic, Keltic en Centric worden op ca. 10 mm van de bovenzijde genageld. Voor de types Pacific en Artic is dit 15 mm. De nagels zullen door het volgende paneel bedekt worden.

### Naden

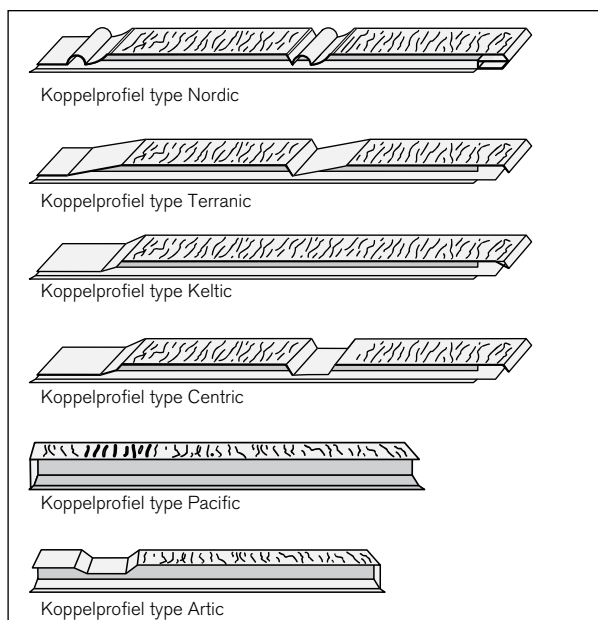
De verticale aansluiting tussen twee panelen wordt gemaakt met een speciaal voor elk type ontworpen koppelprofiel in dezelfde kleur als het paneel. Dit profiel wordt niet op het regelwerk, maar in het midden tussen de regels toegepast (zie ook de afbeelding op de volgende pagina). Het is van belang de koppelprofielen voldoende maar niet te hard aan te drukken.

Types Nordic, Terranic, Keltic en Centric

Plaats het koppelprofiel over het uiteinde van het paneel tot tegen de pinnetjes aan de binnenzijde van dit profiel. Deze pinnetjes zorgen voor het opvangen van de eventuele uitzetting van de Façapanel panelen. De types Keltic en Centric kunnen ook als verticaal paneel worden toegepast. Neem hiervoor contact op met uw verkoopadviseur.

Types Pacific en Artic

Voordat het profiel geplaatst kan worden moet aan de achterzijde  $\pm 20$  mm van de Levelock™ strip weggeknipt worden. Plaats het koppelprofiel over het uiteinde van het paneel tot tegen de pinnetjes aan de binnenzijde van dit profiel. Deze pinnetjes zorgen voor het opvangen van de eventuele uitzetting van de Façapanel panelen.



## Kopse kanten

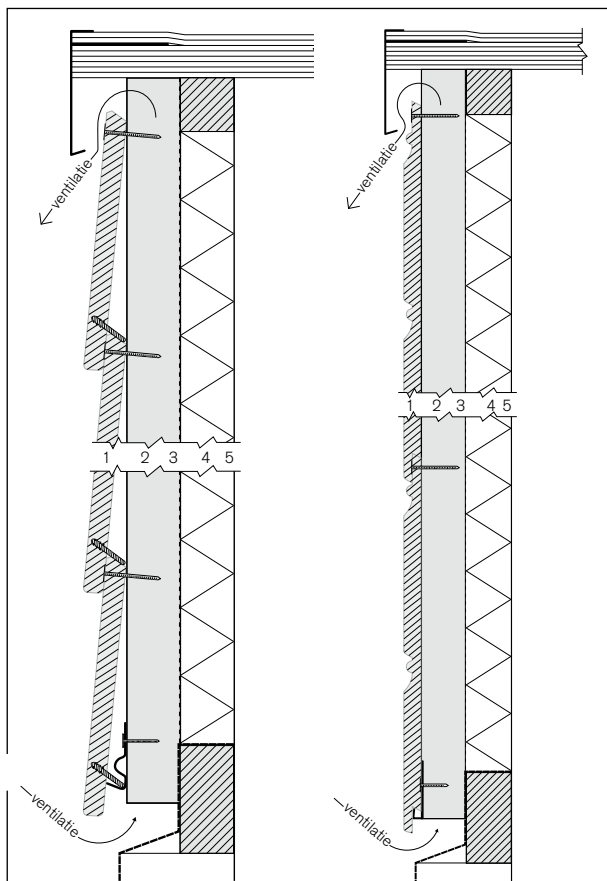
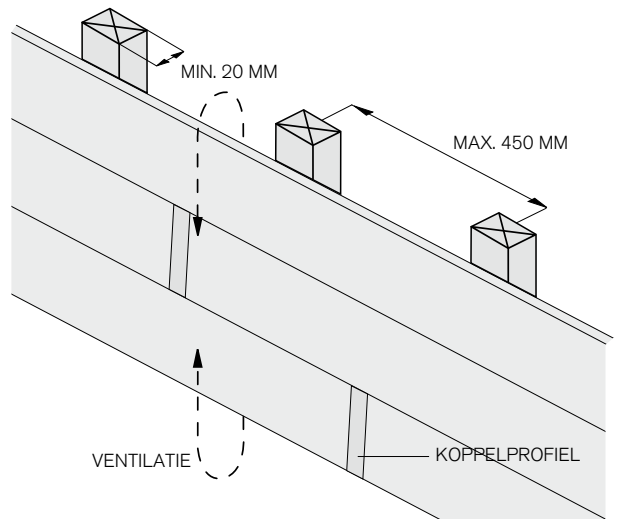
De kopse kanten van de panelen moeten worden voorzien van een vochtwerende primer of een af-dichtingskit.

## Regelwerk

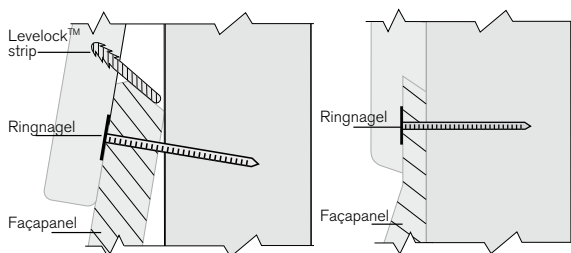
Façapanel panelen worden gemonteerd op een ver-ticaal regelwerk waarvan de maximale h.o.h. afstand 450 mm bedraagt. De regels dienen voldoende breed te zijn ( $\pm 60$  mm).

## Ventilatie

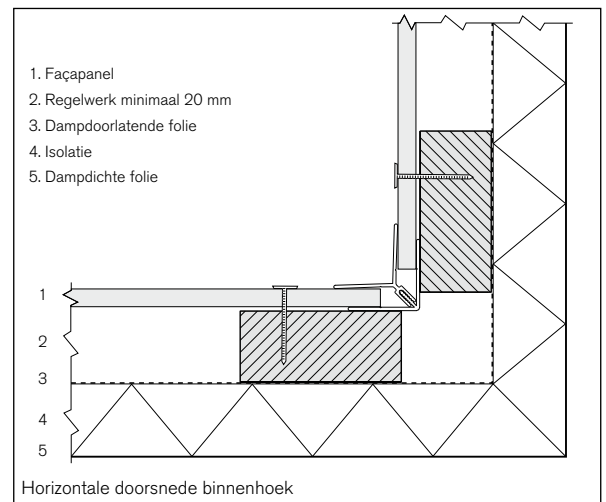
Om condensvorming achter de panelen te voorkomen is het noodzakelijk een volledige doorgaande ventilatie-ruimte van minimaal 20 mm te creëren.



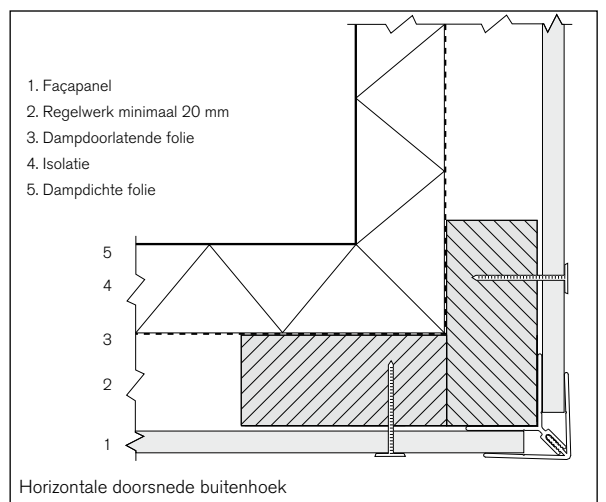
1. Façapanel
2. Regelwerk minimaal 20 mm
3. Dampdoorlatende folie
4. Isolatie
5. Dampdichte folie



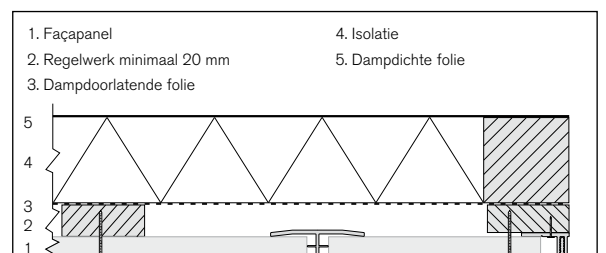
Verticale doorsnede



Horizontale doorsnede binnenhoek



Horizontale doorsnede buitenhoek



Horizontale doorsnede koppel/eindprofiel

## 2. Hoek - en eindprofielen

Façapanel hoek- en eindprofielen bestaan uit twee delen, male en female, en worden eenvoudig in elkaar geklikt.

### Buitenhoek

Bij een buitenhoek wordt eerst profiel [2] op het houten regelwerk gemonteerd. Na montage van de Façapanel panelen wordt profiel [1] in profiel [2] geklikt. Monteer de panelen niet voorbij de markeringen welke op de profielen staan aangegeven.

Voor de buitenhoeken komt profiel [1] aan de zichtzijde in dezelfde kleur als de panelen. Profiel [2] komt niet in het zicht en is onbehandeld.

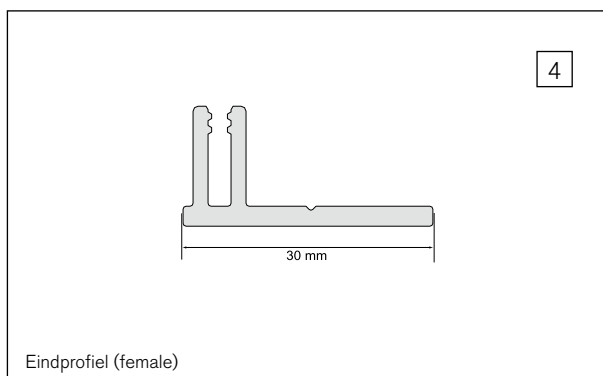
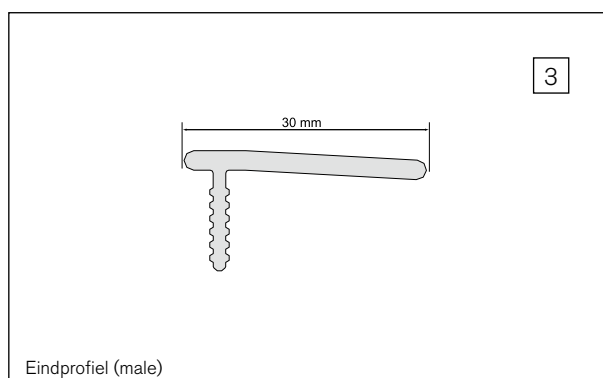
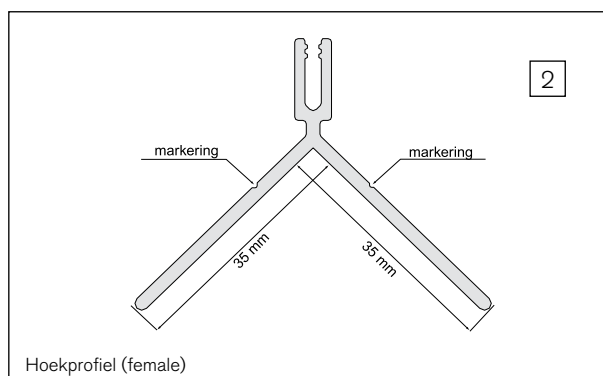
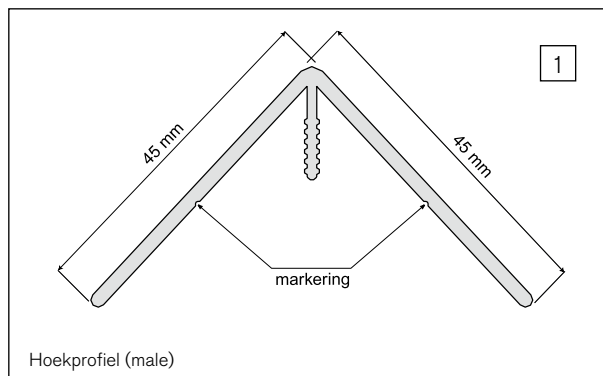
### Binnenhoek

Bij een binnenhoek wordt eerst profiel [1] gemonteerd en na montage van de Façapanel panelen wordt profiel [2] geplaatst. Houdt ook hier rekening met de markeringen op de profielen.

Voor de binnenhoeken komt profiel [2] aan de zichtzijde in dezelfde kleur als de panelen. Profiel [1] komt niet in het zicht en is onbehandeld.

### Eindprofiel

Voor de eindprofielen geldt hetzelfde principe en zijn profielen [3] en [4] aan de zichtzijde gekleurd.



[www.facapanel.nl](http://www.facapanel.nl)