



# SCHROEVEN

Zichtbare mechanische Montage van Massief NT met behulp van torxschroeven op een houten achterconstructie.

## Achterconstructie

Voor toepassingen waarvoor geen statische berekening nodig is, dienen de afmetingen van de horizontaal liggende grond- resp. tengellatten minstens 60 x 40 mm te zijn. De verticale draaglatten moeten minstens 45 x 22 mm ter plaatse van de voegen 90 x 22 mm zijn. Bij de bevestiging wordt er gebruik gemaakt van voegband op het achterliggende houten regelwerk ter voorkoming van inwatering.

Vanwege de specifieke materiaaleigenschappen van Massief NT moeten bij de montage zowel vaste als flexibele bevestigingspunten worden gebruikt. Bij een hoger geluidabsorberend vermogen moeten overeenkomstige kruislatten worden aangebracht.

## Fixatiepunt

Fixatiepunten dienen voor een gelijkmatige verdeling (halvering) van de uitzettings- en krimpbewegingen. De boordiameter in Massief NT moet 6,0 mm bedragen.

## Dilatatiepunt

De diameter van boorgaten in Massief NT is afhankelijk van de benodigde bewegingsruimte, maar moet groter zijn dan de doorsnede van het bevestigingsmiddel. De binnendiameter van het bevestigingsmiddel plus 2 mm per meter bekledingsmateriaal, uitgaande van het vaste bevestigingspunt.

## Bevestigingsmiddelen

Alleen bevestigingsmiddelen uit roestvrij materiaal mogen gebruikt worden.

Gebruik voor de bevestiging Massief NT torxschroeven in een RVS A4 kwaliteit. Lengte 38 of 25 mm.

De kop van de schroeven is in de kleur van de decoren van Massief NT. Bij niet uni decoren is gekozen voor een hoofdtoon welke de kleur het best benaderd.

Boordiameter in Massief NT.

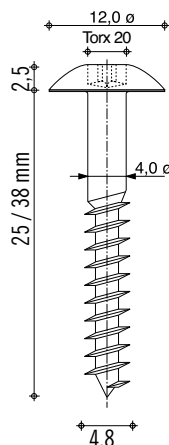
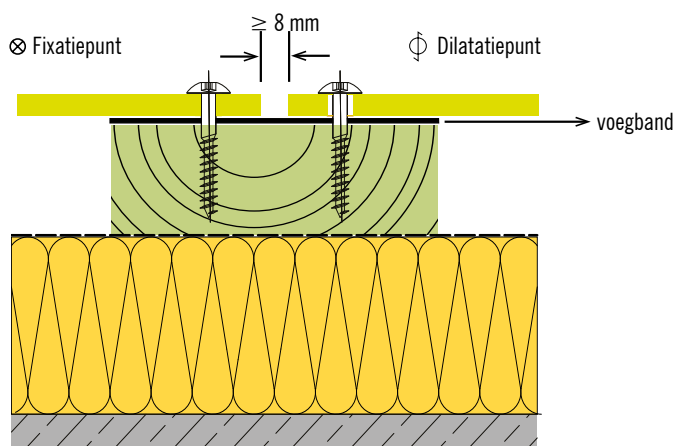
Dilatatiepunt : 8 mm

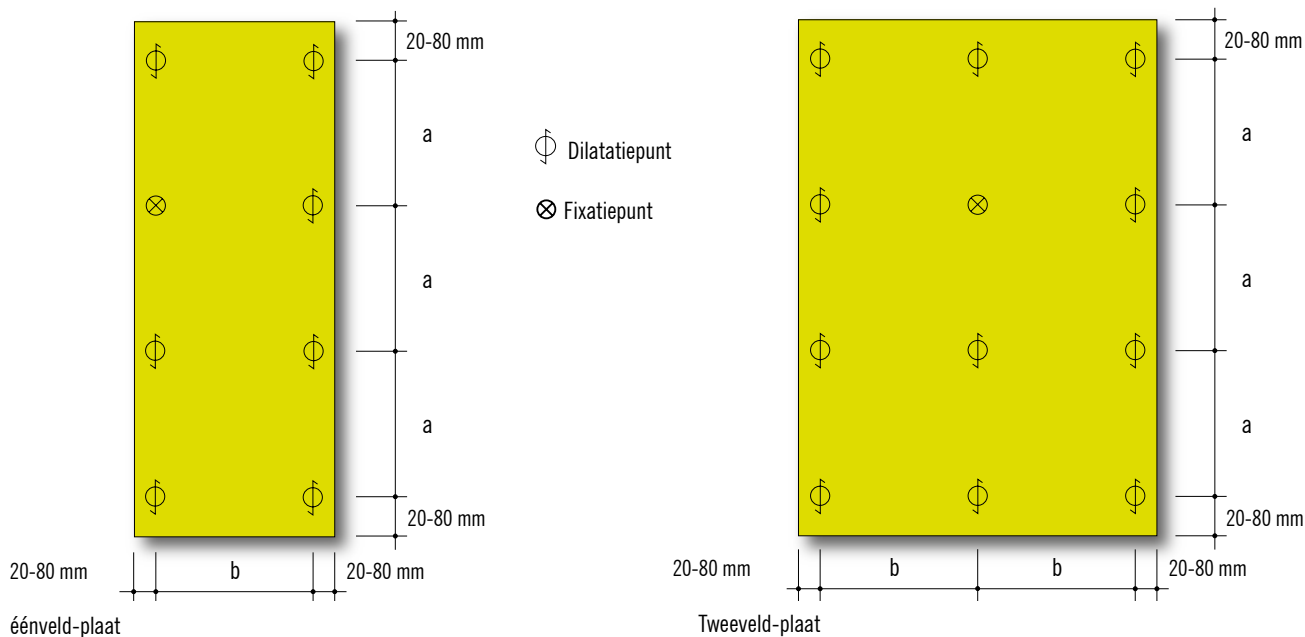
Fixatiepunt : 6 mm

De kop van de torxschroef moet zo groot zijn, dat het boorgat in de plaat altijd volledig afgedekt wordt. De torxschroef wordt zo geplaatst dat de plaat zich kan bewegen. Schroeven mogen niet te vast aangedraaid worden. Geen verzonken schroeven gebruiken.

De schroeven moeten gecentreerd in de boring van Massief NT worden gedraaid. Het bevestigingsmiddel moet uitgaande van het vaste bevestigingspunt worden geplaatst. Start bij het bevestigen van de plaat bij het fixatiepunt.

Voorbeeld van verticale voeg





Bevestigingsafstanden, zowel horizontaal als verticaal bij:	Plaatdikte			
	6 mm	8 mm	10 mm	13 mm
2 steunpunten (in mm)	470	620	770	960
3 steunpunten (in mm)	600	770	920	1210
* bevestigingsafstanden min. 20 mm en max.	60	80	100	100



## Plafonds/luifel

### Bevestigingsafstanden

Deze dienen overeen te komen met de constructieve berekeningen. Indien dit op grond van de plaatselijke bouwvoorschriften niet noodzakelijk is, dienen de waarden in de tabel te worden gebruikt.

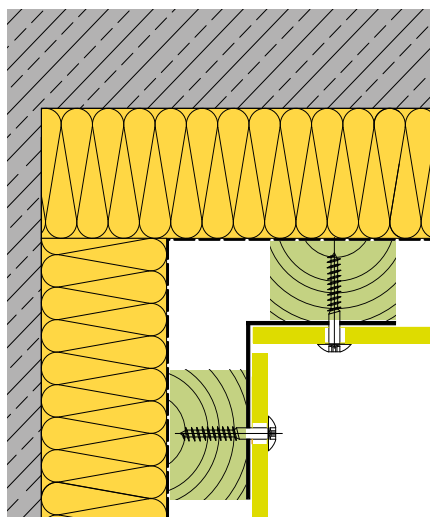
#### Voor montage met mechanische bevestigingsmiddelen

Plaatdikte	maximale bevestigingsafstand "b" éénveld-plaat	maximale bevestigingsafstand "a" tweeveld-plaat
6 mm	350 mm	400 mm
8 mm	400 mm	450 mm
10 mm	450 mm	500 mm

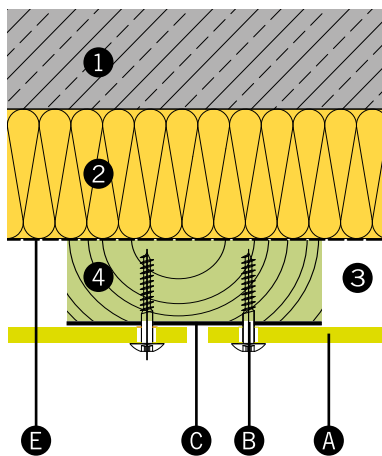
### Voegbreedte

Omwillen van een stabiele en vlakke opstelling moeten de voegbreedtes absoluut in acht worden genomen. Om de eventuele maatveranderingen van de panelen te kunnen compenseren, moet de ruimte tussen de panelen minstens 8 mm bedragen.

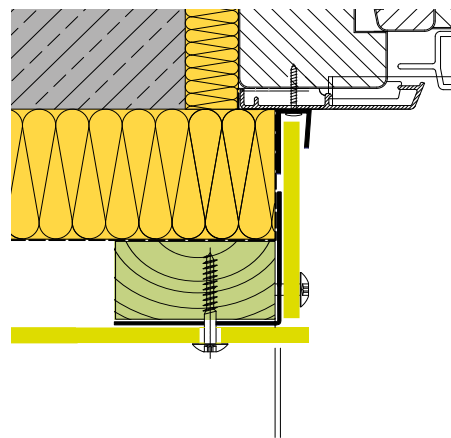
**DETAILLERING: HOUTEN CONSTRUCTIE HORIZONTALE DOORSNEDE**



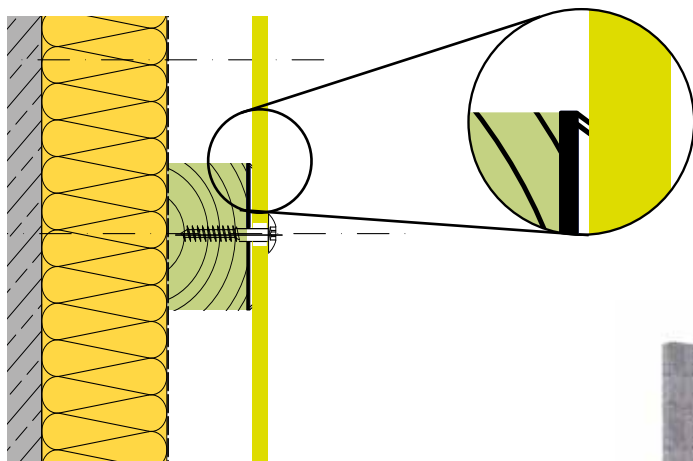
Binnenhoek A106



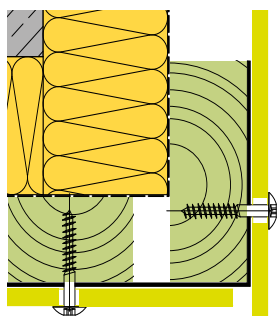
Verticale voeg A107



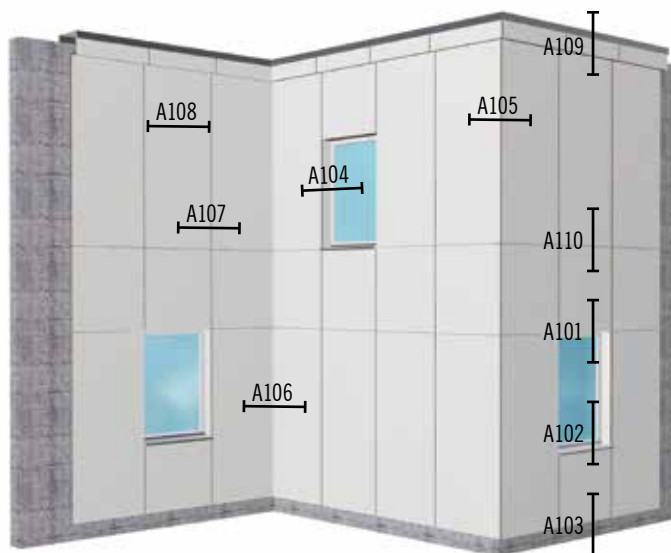
Venster dagkant A104



In het midden ondersteunende lat A108



Buitenhoek A105

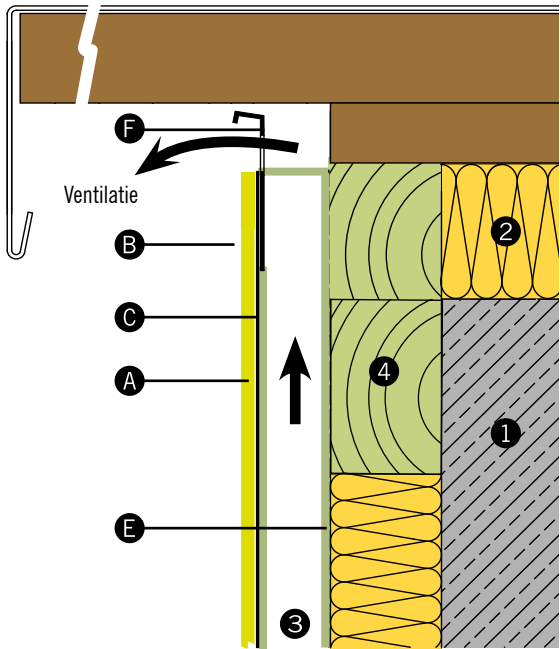


- 1 Metselwerk/beton
- 2 Isolatie
- 3 Ventilatie ruimte
- 4 Geïmpregneerd regelwerk

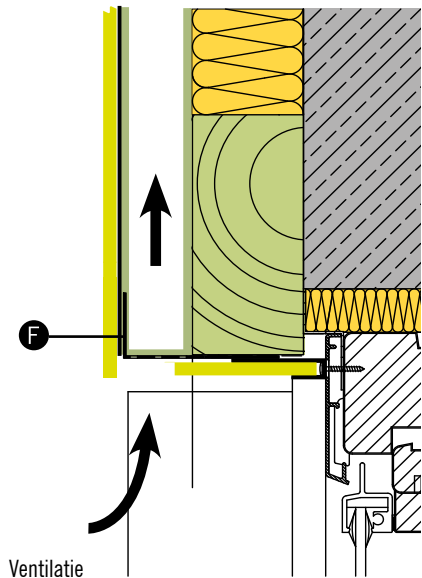
- A Massief NT
- B RVS torxschroef
- C EPDM Voegband

- D Stoeltjesprofiel
- E Dampdoorlatende folie
- F Ventilatieprofiel

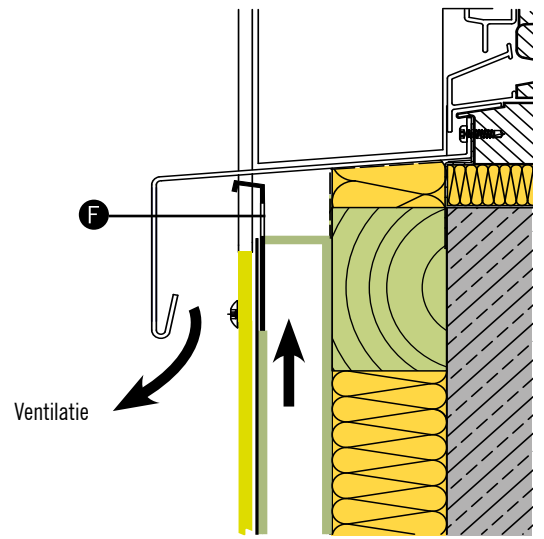
# DETAILLERING: HOUTEN ACHTERCONSTRUCTIE, VERTICALE DOORSNEDE



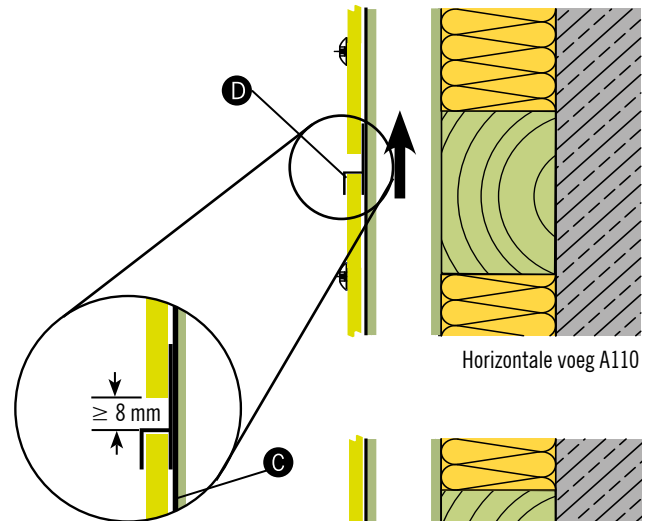
Dakoverstek A109



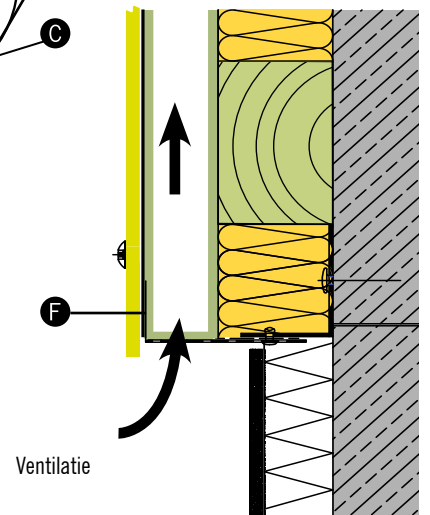
Latei A101



Vensterbankaansluiting A102

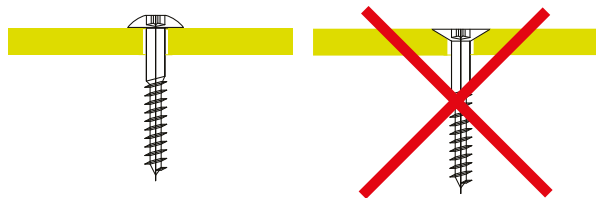


Horizontale voeg A110

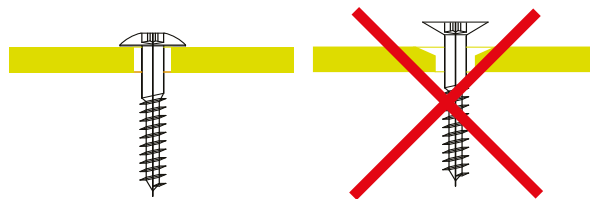


Sokkelaansluiting A103

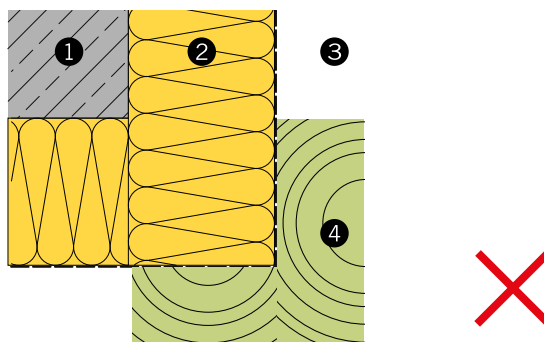
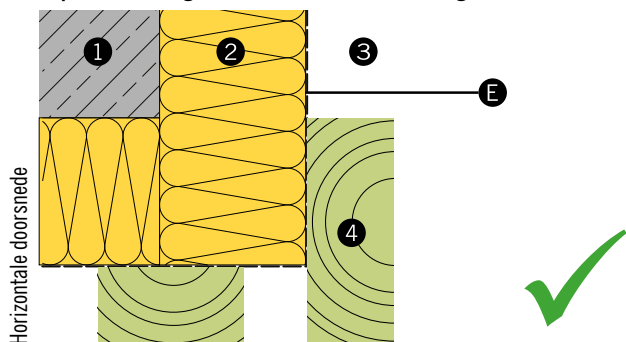
Boorgat fixatiepunt D= 6,0 mm/geen verzonken kop gebruiken



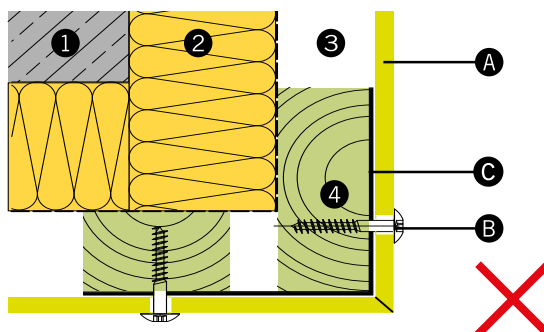
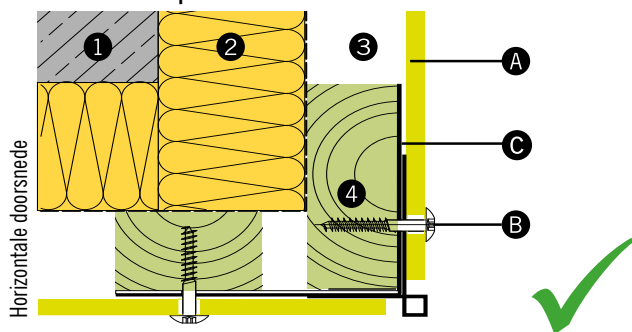
Boorgat dilatatiepunt D=8,0 mm/geen verzonken kop gebruiken



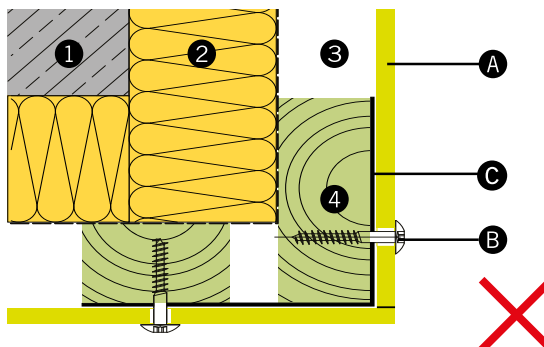
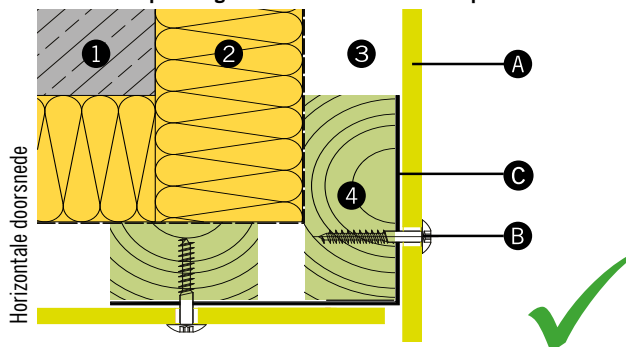
Capillaire werking/het voorkomen van smalle voegen



Variante met hoekprofiel



Variante met open voeg en overstekende Massief NT plaat



- 1 Metselwerk/beton
- 2 Isolatie
- 3 Ventilatie ruimte
- 4 Geïmpregneerd regelwerk

- A Massief NT
- B RVS torxschroef
- C EPDM Voegband

- D Stoeltjesprofiel
- E Dampdoorlatende folie
- F Ventilatieprofiel

PROJECT MET MASSIEF NT:

**Gecombineerd design (Appartementen - Pieter Calandlaan in Amsterdam)**

**Bevestiging: Schroeven**

